

BATZTRONIC T70 LED 14W

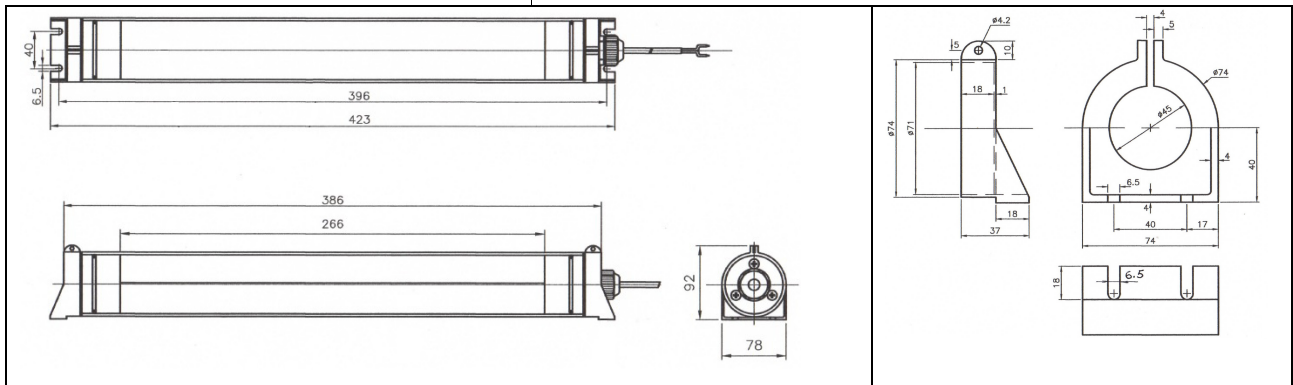
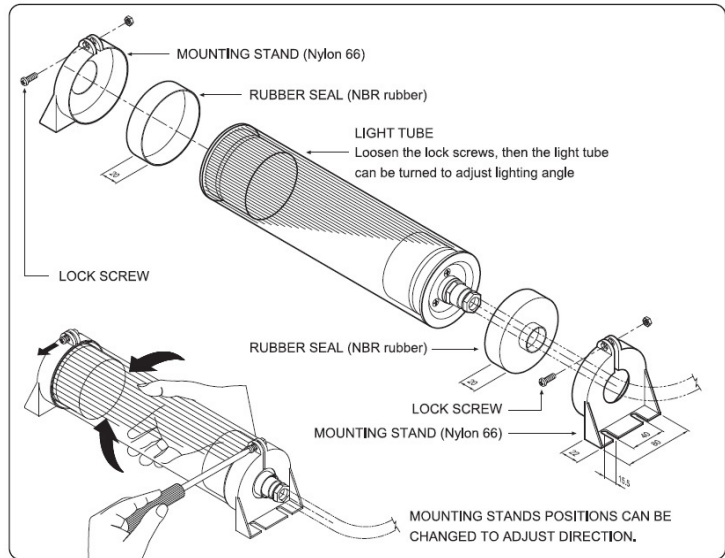
Maschinen-Schutzrohrleuchten Ø 70 mm mit LED Light-Engine, IP 67

Machine tube lights Ø 70 mm with LED Light-Engine, IP 67



**kraftvolles LED-Licht
ultra-bright LED light**


Mounting stand with turning function



Robuste, wasserdichte Maschinenleuchten zum Einbau in Werkzeugmaschinen, Bearbeitungszentren etc. sowie für verschiedenste industrielle Anwendungen. Ein vielseitiges und kompaktes "Lichtwerkzeug" für die Ausleuchtung des Arbeitsfeldes!

Sturdy, waterproofed machine luminaires for mounting into machine tools, machining centres etc. as well as for various industrial applications! A versatile and compact "light tool" for illuminating the task-area.

- inkl. 14W linearer 'light engine' mit weißen High-Power LED's, ca. 20% größeres Lumen-Paket und über 20% niedrigerer Energieverbrauch als eine Kompaktleuchtstofflampe 18W
- integrierter LED-Treiber für direkten Anschluß an Netz- bzw. 24V-Kleinspannung
- Schutzrohr aus transparentem Borosilicatglas mit hoher Bruchsicherheit und Beständigkeit gegen Öle, Schmier- und Kühlmittel sowie Staub
- Serienmäßig mit im Schutzrohr integrierter Rillenprismenblende zur Blendungsbegrenzung
- perfekt für schwer zugängliche Montageorte, da äußerst wartungsarm durch extrem lange LED-Lebensdauer von bis zu 40.000 Stunden
- geeignet für Halbleiter- und Reinraumfertigung
- frei von Infrarot- und UV-Lichtemissionen
- Lichtaustritt nahezu über die gesamte Länge des Schutzrohres
- incl. 14W linear 'light engine' with white High-Power LEDs, about 20% more lumen output and 20% less energy consumption compared to CFL 18W
- equipped with integral LED driver for directly connecting to mains resp. low voltage 24V
- tube made of clear borosilicate glass with high crack-resistance, providing high prevention against oil, coolant, lubricants and dust.
- anti-irritation lens grid is fitted inside of the tube as standard to provide glare control
- perfect for mounting places which are difficult of access, as the luminaire is nearly maintenance-free because of the extremely long LED-service life of 40.000 h
- applicable for semiconductor manufacturing or cleanroom
- free of infrared and ultraviolet ray radiation
- light output approximately over the whole length of the tube

<p>IP 67</p> <p>100-260V AC/50-60Hz OR 24V AC/DC</p> <p>1,5 kg</p>	<p>1x LED light engine 14W 1 x 1440 lm 6000K</p> 	<p>Power LED 14Wx1 120°</p>	<p>Abmessungen ohne Halterung Dimensions w/o mounting stand</p>
--	--	------------------------------------	---

SISTRONIC T70 LED 14W
TECHNISCHE DATEN

Lichtverteilung	großflächig, 120° Austrahlwinkel
Betriebsgerät	elektronischer Konverter für stabilisierten DC-Betrieb der LED's mit Konstantstrom
Netzanschlussleitung	ohne - Kabelverschraubung M 16
Leuchtenkörper	Leuchtenrohr aus transparentem Borosilicatglas auf Wunsch auch aus Acryl (PMMA) oder Polycarbonat lieferbar
Schalter	ohne
Befestigung	inkl. Halterungen mit Drehfunktion – kann entfernt werden um die separat lieferbaren Halterungen Serie 063... und 064... zu verwenden
Lampenlebensdauer	ca. 40.000 h (bei 70% des Neuwerts)
Temperaturbereich	-30° - +50°C

SISTRONIC T70 LED 14W
TECHNICAL DATA

Light distribution	wide beam, 120°
Ballast	electronic driver for stabilized DC-supply of the LEDs with constant current
Mains lead	without - strain relief M 16
Luminaire body	tube made of clear borosilicate glass alternatively acryl (PMMA) or polycarbonate on request
Switch	without
Mounting	c/w mounting stand with turning function - could be removed for using separate mounting brackets of 063... or 064-series
Lamp service life	approx. 40 000 h (at 70% of the original output)
Temperature range	-30° - +50°C

Weitere Ausführungen Further Models

28W – 658 mm lang
 42W – 958 mm lang

BESTELLDATEN STANDARDAUSFÜHRUNGEN
PRODUCT CODES STANDARD VERSIONS

Anschlussspannung Connection Voltage	Schutzrohr Tube	14W	Art.-Nr. 28W Art.-No.	42W
		24V AC/DC	Borosilicat borosilicate	639-L14.01
100 – 260V AC/50-60 Hz	639-L14.12	639-L28.12		639-L42.12

ZUBEHÖR ACCESSORIES

Leuchtenhalterungen (2er-Sets)
 (bitte separat bestellen)

siehe Hauptkatalog S. 41

Brackets for tubelights (set consisting of 2 pcs.)
 (please order separately)

Please refer to main catalogue p. 41