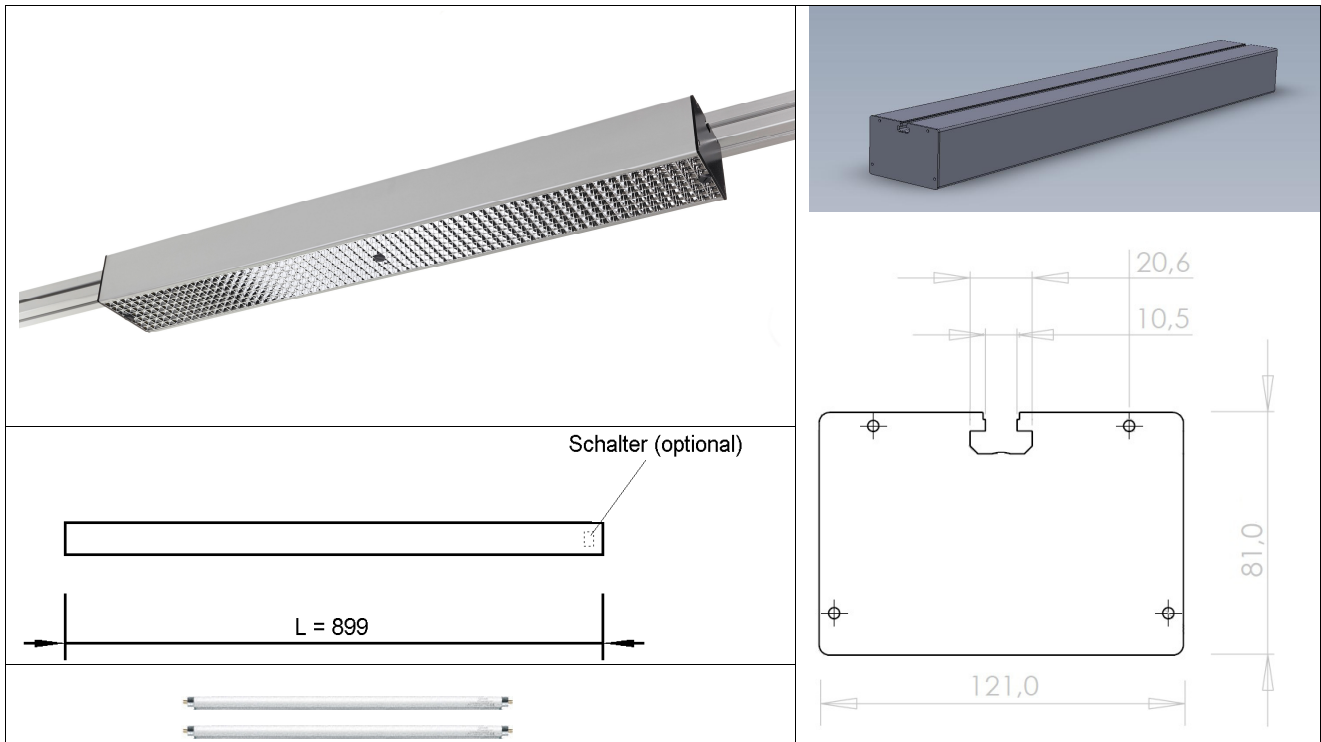


Systemleuchte lang T5 2x39W



- Anbauleuchte für Quertraverse, bestehend aus selbsttragendem Aluminiumprofil, natur-eloxiert
- integrierte Befestigungsnut 10 für Montage an waagrechten Aluminiumstrebenprofilen
- Netzanschluß über WIELAND-Stecksystem GST 18i3 (1 x IN, 3 x OUT)
auf Wunsch alternativ auch mit 3m Netzanschlussleitung H03VV-F3G0,75 mit Schuko Stecker
- absolut blendfrei durch verspiegeltes Kunststoff-Parabolwabenraster, Wabe 13 x 13mm, werkzeuglos abnehmbar
- Profilabschlusskappen aus Stahlblech, schwarz lackiert
- mit elektronischem Vorschaltgerät (EVG) für absolut flimmerfreien Hochfrequenz-Lampenbetrieb bei ca. 40 kHz, flackerfreien Sofortstart und Vermeidung stroboskopischer Effekte
- auf Wunsch mit EIN-/AUS-Schalter (frontseitig rechts)
- kompl. mit 2 x T5 Leuchtstofflampe 39W/840 neutralweiß
- auf Wunsch mit 2 Halblechen für Montage an waagrechten Aluminiumstrebenprofilen der gängigsten Hersteller (Befestigungszubehör nicht im Lieferumfang)
- hohe Lichtausbeute durch glanz-eloxierten Reflektor
- EVG und Leuchtmittel von OSRAM®

Technische Daten:

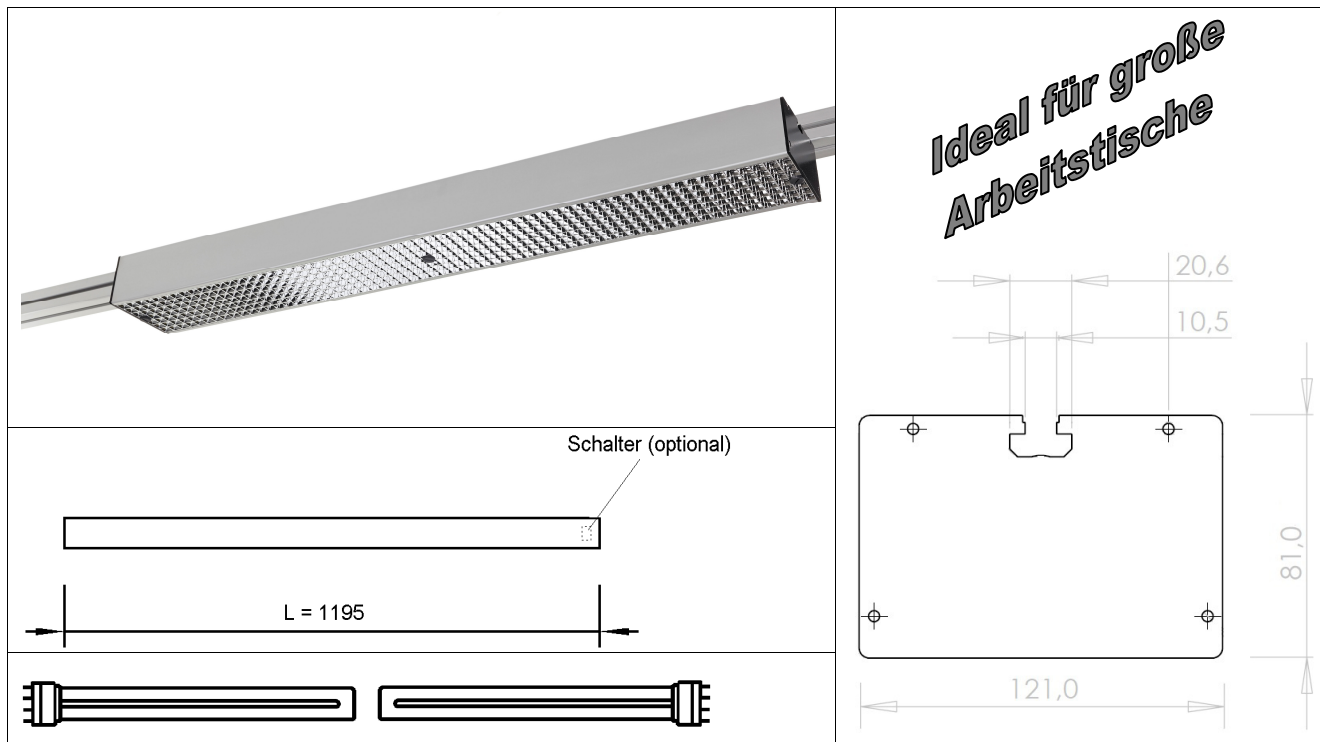
	SAL 2/39 T5 (EVG/HF)
Schutzart:	IP 20
Schutzklasse:	I
Anschlussspannung:	220-240V, 0/50...60Hz
Leistungsaufnahme/Systemleistung:	ca. 82 W (@ 230V)
Energieeffizienzklasse EVG:	EEI = A2
Energy Label Leuchtmittel	A+ (2 x 44 kWh/1000h)
Gesamtlichtstrom:	6200 lm
Lampentyp (LBS / ILCOS):	2 x T5 HO 39/840 / FDH-39/40/1B-L/P-G5/16/849
Fassung:	G5
Lampenlebensdauer ca.	24.000 h

	Art.-Nr.
SAL 2/39 T5 ohne Schalter	263.93.12
SAL 2/39 T5 mit Schalter	263.93.12S
Halblech-Set, elox. (2 St.)	N.N.
WIELAND-Zuleitung/Schuko	auf Anfrage
WIELAND-Verbindungsleitung	auf Anfrage



PRODUKTÜBERSICHT SYSTEMARBEITSPLATZLEUCHTEN 2

Systemleuchte „XL“ TC-L 2x55W



- Anbauleuchte für Quertraverse, bestehend aus selbsttragendem Aluminiumprofil, natur-eloxiert
- integrierte Befestigungsnut 10 für Montage an waagrechten Aluminiumstrebenprofilen
- Netzanschluß über WIELAND-Stecksystem GST 18i3 (1 x IN, 3 x OUT)
auf Wunsch alternativ auch mit 3m Netzanschlussleitung H03VV-F3G0,75 mit Schuko Stecker
- absolut blendfrei durch verspiegeltes Kunststoff-Parabolwabenraster, Wabe 13 x 13mm, werkzeuglos abnehmbar
- Profilabschlusskappen aus Stahlblech, schwarz lackiert
- mit elektronischem Vorschaltgerät (EVG) für absolut flimmerfreien Hochfrequenz-Lampenbetrieb bei ca. 40 kHz, flackerfreien Sofortstart und Vermeidung stroboskopischer Effekte
- auf Wunsch mit EIN-/AUS-Schalter (frontseitig rechts)
- kompl. mit 2 x TC-L 55W Kompaktleuchtstofflampe neutralweiß (840)
- auf Wunsch mit 2 Halteblechen für Montage an waagrechten Aluminiumstrebenprofilen der gängigsten Hersteller (Befestigungszubehör nicht im Lieferumfang)
- hohe Lichtausbeute durch glanz-eloxierten Reflektor
- EVG und Leuchtmittel von OSRAM®

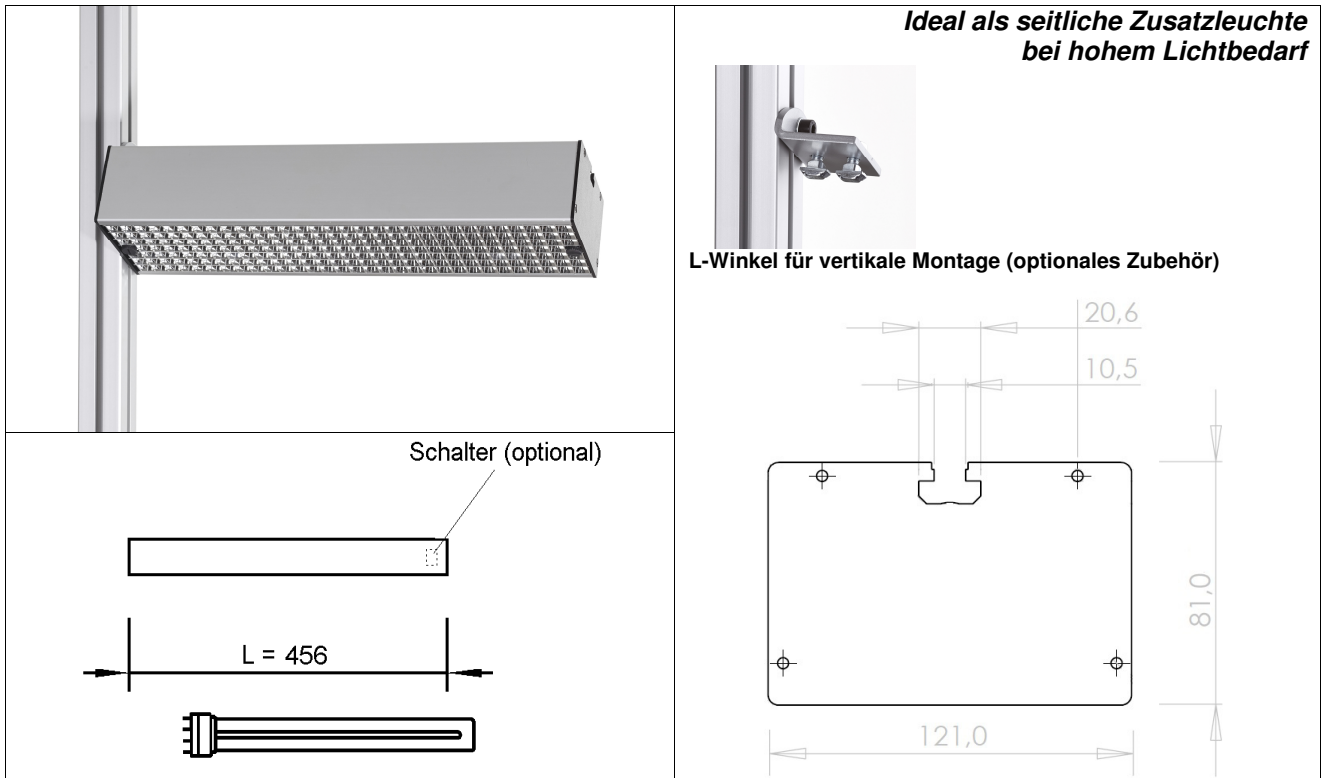
Technische Daten:

	SAL 2/55W TC-L (EVG/HF)
Schutzart:	IP 20
Schutzklasse:	I
Anschlussspannung:	220-240V, 0/50...60Hz
Leistungsaufnahme/Systemleistung:	ca. 121 W (@ 230V)
Energieeffizienzklasse EVG:	EEI = A2
Energy Label Leuchtmittel	A+ (2 x 61 kWh/1000h)
Gesamtlichtstrom:	9600 lm
Lampentyp (LBS / ILCOS):	2 x TC-L 55W/840 / FSDH-55/40/1B-2G11
Fassung:	2G11
Lampenlebensdauer ca.	20.000 h

	Art.-Nr.
SAL 2/55 TC-L ohne Schalter	264.93.12
SAL 2/55 TC-L mit Schalter	264.93.12S
Halteblech-Set, elox. (2 St.)	N.N.
WIELAND-Zuleitung/Schuko	<i>auf Anfrage</i>
WIELAND-Verbindungsleitung	<i>auf Anfrage</i>



Systemleuchte, kurz TC-L 1x36W



- Seiten- und Anbauleuchte bestehend aus selbsttragendem Aluminiumprofil, natur-eloxiert
- integrierte Befestigungsnut 10 für waagrechte oder senkrechte Montage an Aluminiumstrebenprofilen
- Netzanschluß über WIELAND-Stecksystem GST 18i3 (1 x IN, 1 x OUT)
auf Wunsch alternativ auch mit 3m Netzanschlussleitung H03VV-F3G0,75 mit Schukostecker
- absolut blendfrei durch verspiegeltes Kunststoff-Parabolwabenraster, Wabe 13 x 13mm, werkzeuglos abnehmbar
- Profilabschlusskappen aus Stahlblech, schwarz lackiert
- mit elektronischem Vorschaltgerät (EVG) für absolut flimmerfreien Hochfrequenz-Lampenbetrieb bei ca. 40 kHz, flackerfreien Sofortstart und Vermeidung stroboskopischer Effekte
- auf Wunsch mit EIN-/AUS-Schalter (frontseitig rechts)
- kompl. mit 1 x TC-L 36W Kompaktleuchtstofflampe neutralweiß (840)
- auf Wunsch mit 2 Halteblechen für Montage an waagrecchten bzw. L-Winkel an senkrechten Aluminiumstrebenprofilen der gängigsten Hersteller (Befestigungszubehör nicht im Lieferumfang)
- hohe Lichtausbeute durch glanz-eloxierten Reflektor
- EVG und Leuchtmittel von OSRAM®

Technische Daten:

	SAL 1/36 TC-L (EVG/HF)
Schutzart:	IP 20
Schutzklasse:	I
Anschlussspannung:	220-240V, 0/50...60Hz
Leistungsaufnahme/Systemleistung:	ca. 35 W (@ 230V)
Energieeffizienzklasse:	EEI = A2
Energy Label Leuchtmittel	A (40 kWh/1000h)
Gesamtlichtstrom:	2900 lm
Lampentyp (LBS / ILCOS):	1 x TC-L 36/840 / FSD-36/40/1B-E-2G11
Fassung:	2 G 11
Lampenlebensdauer ca.	20.000 h

	Art.-Nr.
SAL 1/36 TC-L ohne Schalter	261.93.12
SAL 1/36 TC-L mit Schalter	261.93.12S
L-Winkel für vertikale Montage	N.N.
Halteblech-Set, elox. (2 St.)	N.N.
WIELAND-Zuleitung/Schuko	auf Anfrage
WIELAND-Verbindungsleitung	auf Anfrage

