

LED-RLL BASIC

LED-Ringlupenleuchte 8W mit Federgelenkarm – Runde Linse 120 mm Ø, IP 20



Neu entwickelter Leuchtenkopf mit super schmalen Linsenrand für verbesserten Zugang zum Objekt

- Nahezu 40% höhere Beleuchtungsstärke als unsere Standard-Ringlupenleuchte 22W bei gleichzeitig 70% Stromkostensparnis!
- stepDIM: Licht in 3 Stufen an verschiedene Sehaufgaben anpassbar
- Hoher Bedien- und Sehkomfort für ermüdungsfreies Arbeiten zu einem TOP-Preis-Leistungsverhältnis. Universell einsetzbar in vielen Branchen.



21 ringförmig angeordnete LEDs für gleichmäßiges schattenfreies Licht



LED-Abdeckung aus schlagfestem Polycarbonat

Lichttechnik

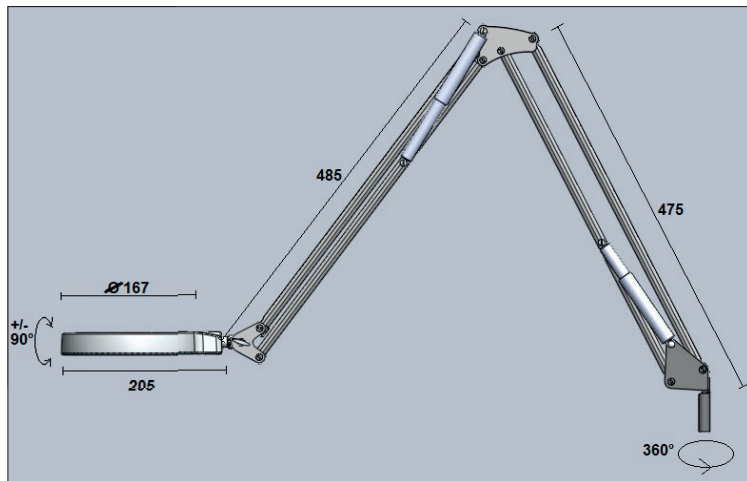
- Gleichmäßiges, schattenfreies Licht unter der Linse
- Hervorragende Farbwiedergabeeigenschaften, CRI = 85
- Kaltes Licht - keine Wärmeabgabe in Lichtrichtung
- Keine IR- und UV-Lichtemissionen
- ca. 50.000 Stunden mittlere LED-Lebensdauer.

Federgelenkarm

- Leicht verstellbar - 5 Drehachsen
- Kein Absacken, federbalanciertes Parallelogramm
- Ganzmetall
- Große Ausladung
- Gekapselte Federn

Leuchtenkopf

- Aluminium-Druckguß
- Integrierter Bedientaster für Dimmen und Schalten
- Flache Bauhöhe und schmaler Linsenrand für leichten Zugriff zum vergrößerten Objekt.
- Leicht mattierte Lampenabdeckung aus stabilem Kunststoff (verschraubt)
- Hochwertige bikonvexe Glaslupe Ø 120 mm, wahlweise 3- oder 5-Dioptrien (= Vergrößerung 175% bzw. 225%)
- Abnehmbare Linsenabdeckung



Beleuchtungsstärke (100%)

Meßabstand	E_{max} ca.
40 cm	1000 lx
35 cm	1300 lx
30 cm	1650 lx
25 cm	2300 lx
20 cm	3200 lx
15 cm	4800 lx

21x LED (Nichia)
5000K / CRI 85 (typ.)
760 lm

stepDIM:
12 - 50 - 100%

IP 20

ca. 2,0 kg

Leuchte: 24VDC (SELV)



Steckernetzteil:
100-240V~/50-60Hz



TECHNISCHE DATEN

Lichtverteilung	symmetrisch
Betriebsgerät	elektronisch, in drei Stufen dimmbar
Netzanschlussleitung	ca. 2m mit abnehmbarem Steckernetzteil (Eurostecker)
Lampenabdeckung	transluzenter, schlagzäher Kunststoff (PC)
Bedientaster	im Leuchtenkopf
Befestigung	Metall-Tischklemme ca. 60 mm (inkl.), weitere siehe Zubehör
Farbe	weiß RAL 9010

Weitere Befestigungen

Weitere Befestigungen	Art.-Nr.
Aufschraubflansch für waagrechte Flächen	301.10
Wandflansch	302.11
Tischfuss (7,5 kg)	305.10

BESTELLDATEN

	Version	3 Dioptrien	5 Dioptrien
inkl. Tischklemme		659.10-3	659.10-5