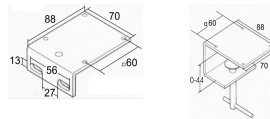
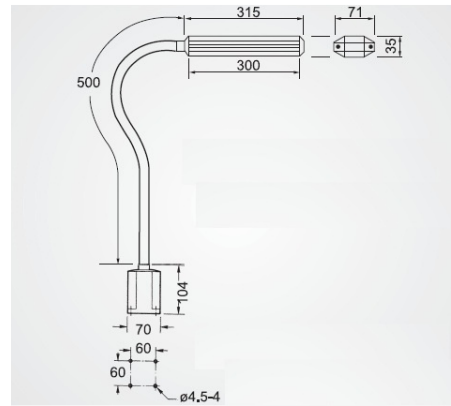


COOL-FLEX LED

Universal-LED Flexarmleuchte 14W, IP 20
All-purpose flexible-arm model – LED 14W, IP 20



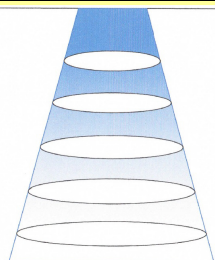


Dimmbereich 10 - 100%



Gleichmäßiges, schattenfreies Flächenlicht ohne Wärmebelastung und der flexible Schlaucharm machen dieses Modell zu einer vielseitig einsetzbaren Maschinen- und Arbeitsplatzleuchte. Besonders mobil ist die Magnetversion, die abwechselnd an verschiedenen Stellen eingesetzt werden kann. Einsatzgebiete: Arbeitsplätze aller Art mit normalen Umgebungsbedingungen. Der LED-Konverter ist in den Leuchtenfuß integriert.

Even, shadow-free spread of light without heat emission and a flexible metal support make it a versatile machine and work light. Especially the magnetic base version allows mobile usage alternately at changing places. Applications: All kind of workplaces with normal ambient conditions. The LED-converter for wide range of mains voltage is integrated in the base of luminaire.

 IP 20 ca. 1,5kg 100 - 260V ~/50-60Hz		LED Light engine 14W 6000K 1800 lm	<table border="1"> <thead> <tr> <th>Illuminance</th> <th>Light point Distance</th> </tr> </thead> <tbody> <tr> <td>1700 lux</td> <td>0.5 M</td> </tr> <tr> <td>866 lux</td> <td>0.8 M</td> </tr> <tr> <td>530 lux</td> <td>1.0 M</td> </tr> <tr> <td>350 lux</td> <td>1.2 M</td> </tr> </tbody> </table>	Illuminance	Light point Distance	1700 lux	0.5 M	866 lux	0.8 M	530 lux	1.0 M	350 lux	1.2 M	
Illuminance	Light point Distance													
1700 lux	0.5 M													
866 lux	0.8 M													
530 lux	1.0 M													
350 lux	1.2 M													

TECHNISCHE DATEN TECHNICAL DATA

Lichtverteilung	breit, symmetrisch	Aufbau: <ul style="list-style-type: none"> • Geschlossener, schlanker Leuchtenkopf aus silber lackiertem Aluminiumprofil - bleibt auch im Dauerbetrieb angenehm kühl. • Endkappen und Fußgehäuse aus schlagfestem Kunststoff (GFK). • Voll flexibler, robuster Metallschlauch mit Schrumpfschlauch-Überzug. • LED light-engine der neuesten Generation mit niedrigem Energieverbrauchs und Lebensdauer bis zu 50.000 h Design: <ul style="list-style-type: none"> • Closed, slim lighting head made of extruded aluminium - remains cool even after long periods of working. • End caps and ballast housing made of impact resistant reinforced plastic. • Sturdy, fully flexible metal support ('gooseneck') with PUR-sleeving. • Comes with a state-of-the-art LED light engine with low energy-consumption and long service life up to 50 000 h.
Betriebsgerät	elektronischer Konverter, dimmbar	
Netzanschlussleitung	ca. 1,8 m H03VVH2-F 2x0,75mm ² mit Eurostecker	
Lampenabdeckung	Kunststoffprofil mit innenliegenden Rillenprismen	
Schalter/Drehdimmer	im Leuchtensockel	
Befestigung	Aufschraubsockel 70x70 mm (integriert), weitere siehe Zubehör	
Farbe	schwarz RAL 9005, Leuchtenkopf silber	
Light distribution	wide-beam, symmetric	
Ballast	electronic LED-converter, dimming function	
Mains lead	approx. 1,8m H03VVH2-F 2x0,75 mm ² with Europlug	
Lamp cover	Prismatic diffuser made of a plastic profile	
Switch/Dimmer	in the lighting base	
Mounting	screw-down base 70x70 mm (integral), for further options refer to accessories	
Colour	black RAL 9005, lighting head aluminium, silver	

BESTELLDATEN PRODUCT CODE

COOL-FLEX LED Aufschräubversion Art.-Nr. 614.90-1d	Screw-down version Art.-No.	Befestigungszubehör optional brackets Wandwinkel Wall bracket Tischklemme 0 - 44 mm Table clamp, 0 - 44 mm Magnetfuß (600N Tragkraft) Magnetic base (600N capacity)	Art.-Nr. Art.-No. 006.90 007.90 008.90
--	---------------------------------------	---	---